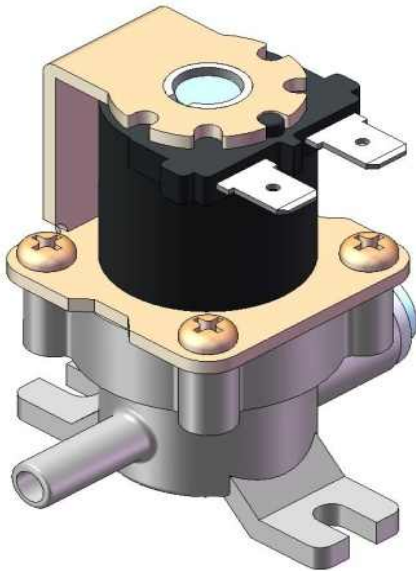


■ 2방향 고압 솔레노이드 밸브 (2Way High Pressure Solenoid Valve)

○ 2WHP-TB1-N6N6



◎ 용도

입수를 Open, Close 하거나
관로의 물에 흐름을 제어하는 부품

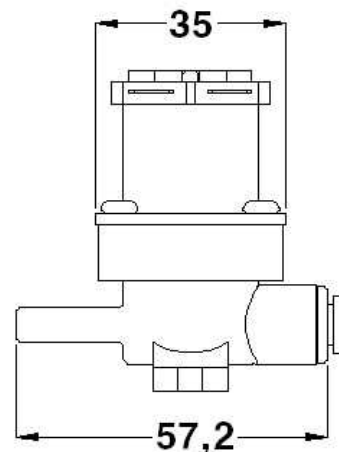
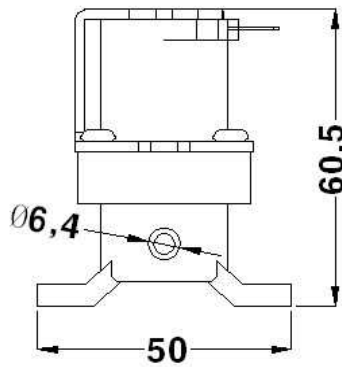
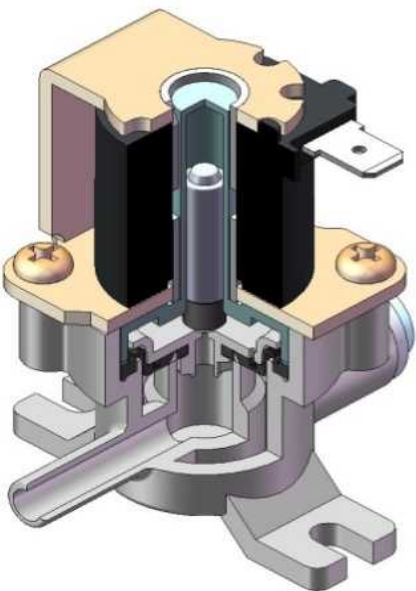
◎ 규격

정격전압 : AC 110V, 220V DC 12V, 24V
사용압력 : 10 kgf/cm² 이하

◎ 입, 출수구Type

N : Nipple (Ø 6.4, Ø 8.0, Ø 9.5)
F : Fitting (Ø 6.4)

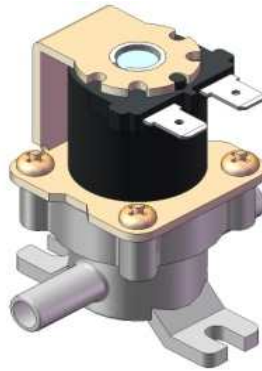
Model name	입수구	출수구
2WHP	N6N6	Nipple
	F6N6	Nipple
	N6F6	Fitting
	F6F6	Fitting



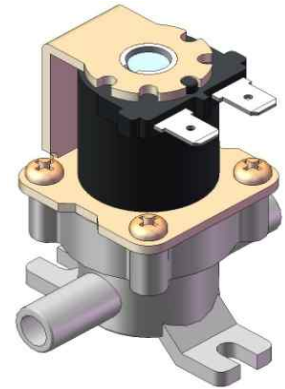
2WHP-TB1-N6N6



2WHP-TB1-N8N8



2WHP-TB1-N9N9



2WHP-TB1-N6F6



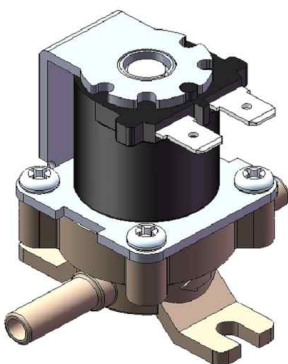
2WHP-TB1-F6N6



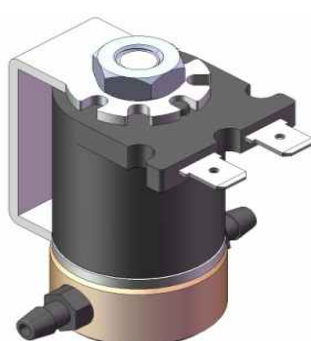
2WHP-TB1-F6F6



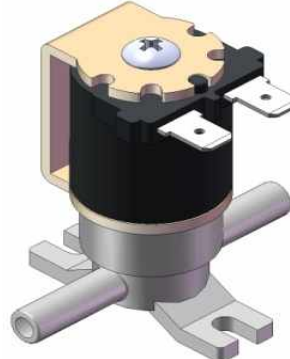
2WHP-TB1-N6N6 Rb



2WHD-TB1-H6H6 CB



2WHD-TB1-N6N6 CS



2WHD-TB1-N6N6 RS

