

■ 2방향 저압 솔레노이드 밸브 (Low Pressure Solenoid Valve)

○ 2WLD-TB1-N11N11 S

◎ 용도

대기압의 물을 Open, Close 작동을 하는 부품.

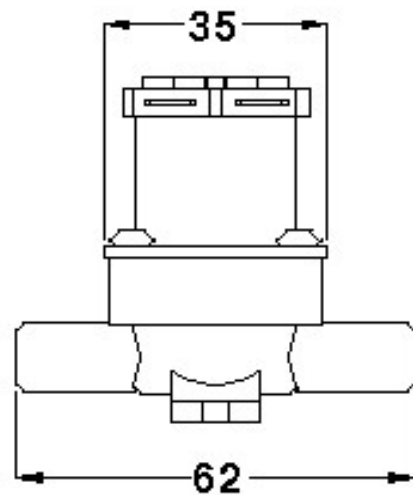
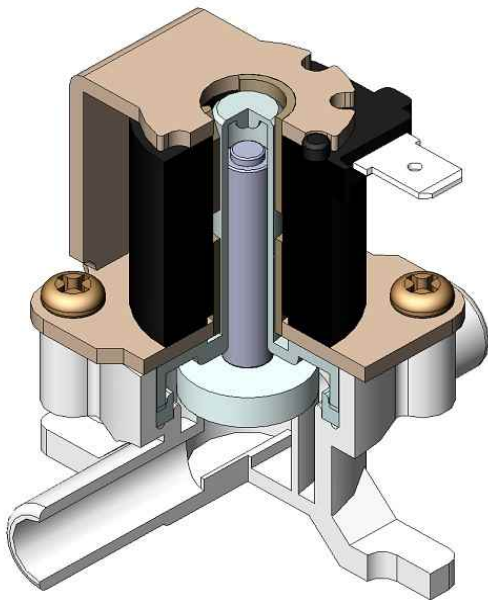
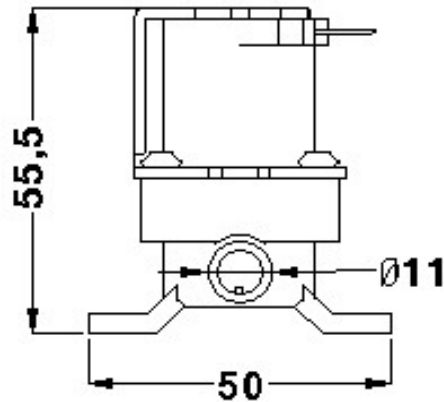
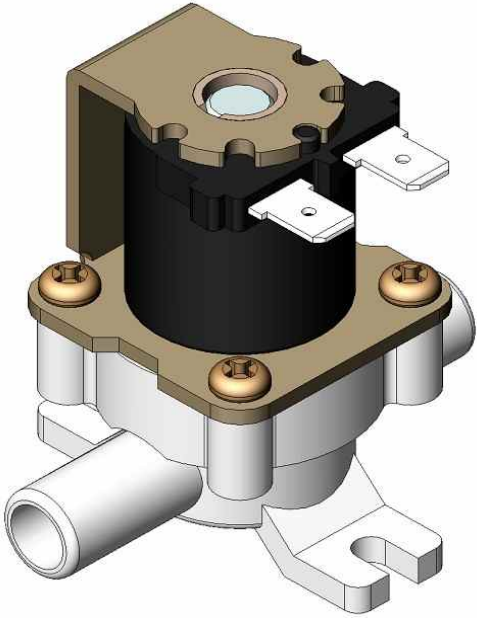
◎ 규격

사용전압 : DC 12V, 24V

사용압력 : 50cm/H₂O

통 수 량

20cm/H₂O 에서 200cc/ 5 sec

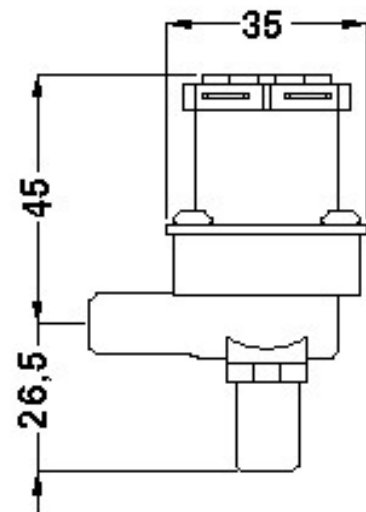
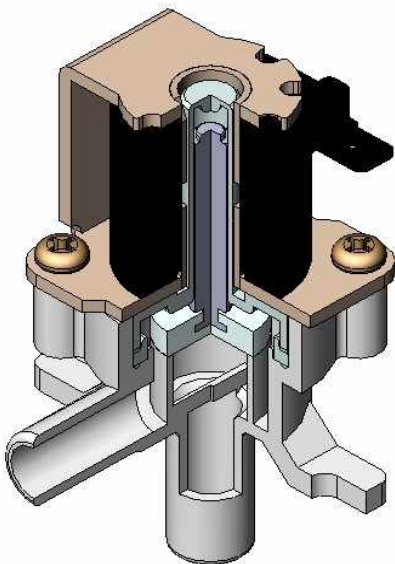
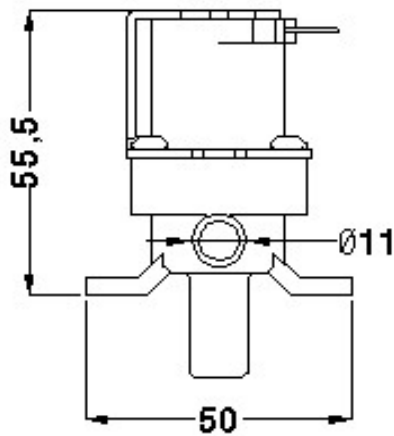
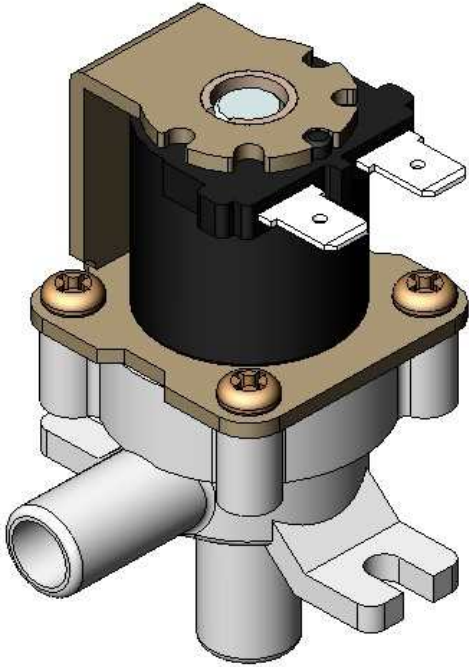


■ 2방향 저압 솔레노이드 밸브 (Low Pressure Solenoid Valve)

○ 2WLD-TB1-N11N11 E

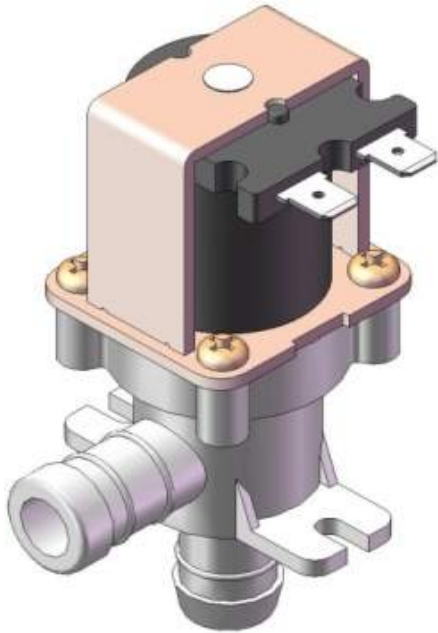
◎ 용도
대기압의 물을 Open, Close 작동을 하는 부품.

◎ 규격
사용전압 : DC 12V, 24V
사용압력 : 50cm/H₂O
통 수 량
20cm/H₂O 에서 200cc/ 5 sec



■ 2방향 저압 솔레노이드 밸브 (Low Pressure Solenoid Valve)

○ 2WLD-TB1-H13H13



◎ 용도
대기압의 물을 Open, Close 작동을 하는 부품.

◎ 규격
사용전압 : DC 12V, 24V
사용압력 : 50cm/H₂O
통 수 량
20cm/H₂O 에서 200cc/ 5 sec

