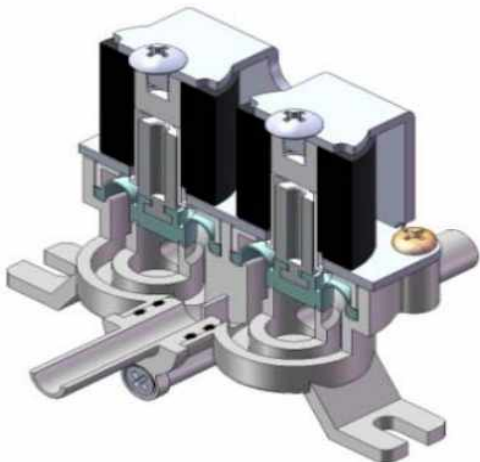
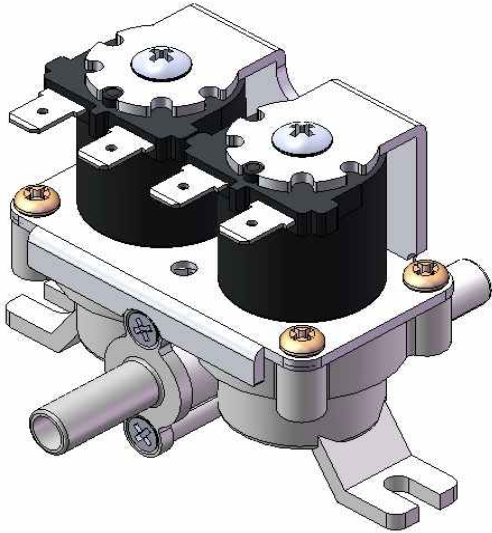


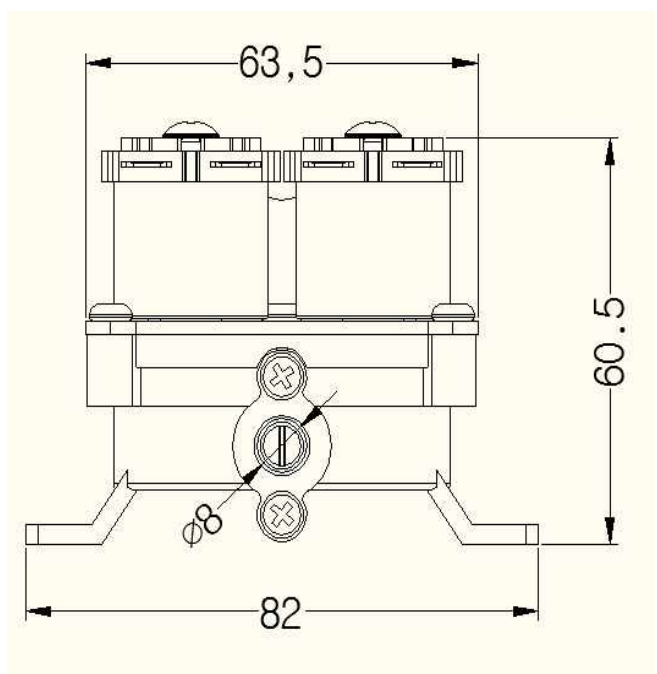
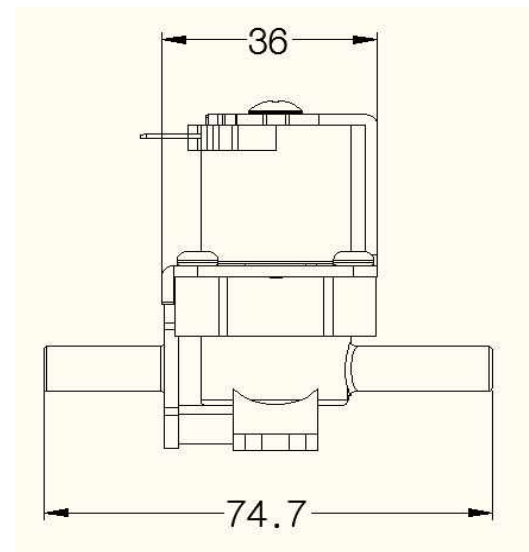
■ 3방향 저압 솔레노이드 밸브 (3Way Low Pressure Solenoid Valve)

○ 3WLD-TB2-N8N8



◎ 용도
하나의 입수구로 입수되어 2개의 출수구로 출수되며 각각 또는 동시에 제어가능

◎ 규격
정격전압 : AC 110V, 220V DC 12V, 24V
사용압력 : 50cm/H₂O



Model name		입수구	출수구
3WLD	N6N6	Ø 6.4	Ø 6.4
	N6N8	Ø 6.4	Ø 8.0
	N6N9	Ø 6.4	Ø 9.5
	N8N6	Ø 8.0	Ø 6.4
	N8N8	Ø 8.0	Ø 8.0
	N8N9	Ø 8.0	Ø 9.5
	N8N6	Ø 9.5	Ø 6.4
	N8N8	Ø 9.5	Ø 8.0
	N8N9	Ø 9.5	Ø 9.5