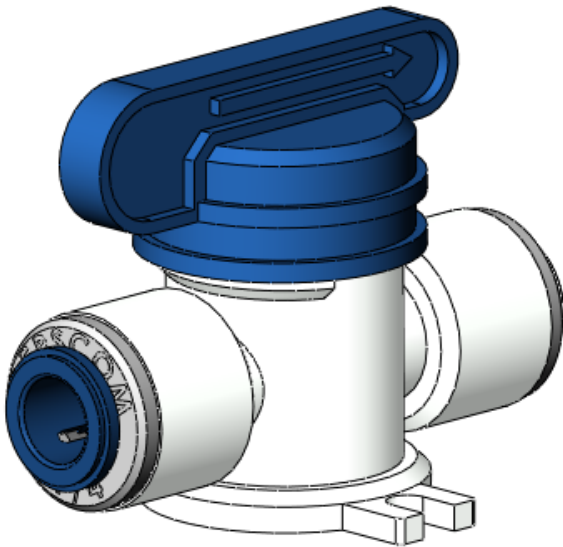


■ 볼밸브 (Ball Valve)

○ WSV-F6F6 S

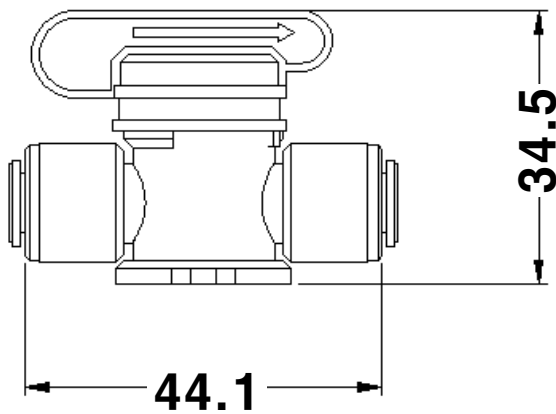


◎ 용도

수도와 정수기 사이에 연결되어 원수를 공급하고 유사시 원수공급을 막아 필터교체나 A/S등을 편리하게한다.

◎ 규격

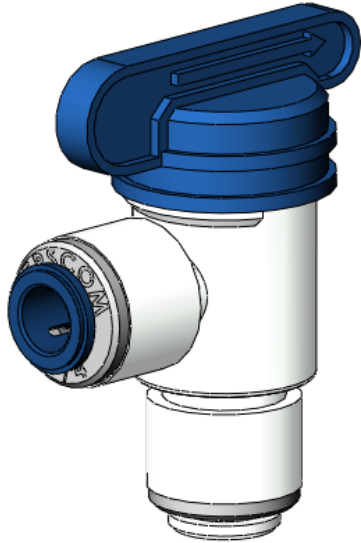
사용압력 : 0.2kgf/cm² ~10kgf/cm²



모델명	ID(입수)	OD(출수)
WSV-F6F6 S	1/4"	1/4"

■ 볼밸브 (Ball Valve)

○ WSV-F6F6 E

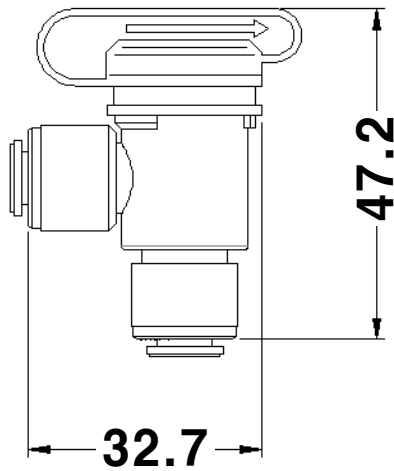


◎ 용도

수도와 정수기 사이에 연결되어 원수를 공급하고 유사시 원수공급을 막아 필터교체나 A/S등을 편리하게한다.

◎ 규격

사용압력 : 0.2kgf/cm² ~10kgf/cm²



모델명	ID(입수)	OD(출수)
WSV-F6F6 E	1/4"	1/4"