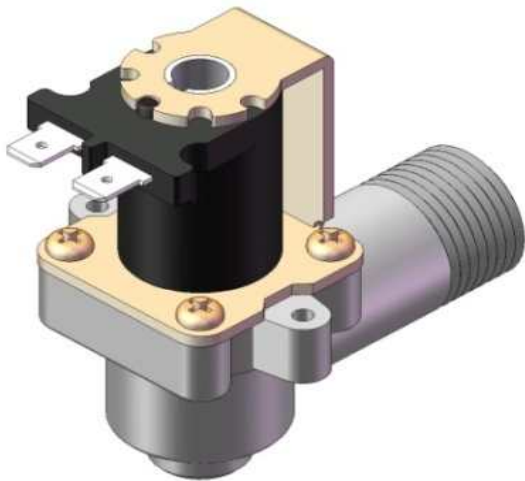


■ 체크 솔레노이드 밸브 (Check Solenoid Valve)

○ CKHP-TB1- B21N15



◎ 용도
 물의 역방향흐름을 방지하며
 Open, Close 작동하는 부품

◎ 규격
 사용전압 : AC110, 220V DC 12V, 24V
 사용압력 : 0.5kgf/cm² ~ 10kgf/cm²

