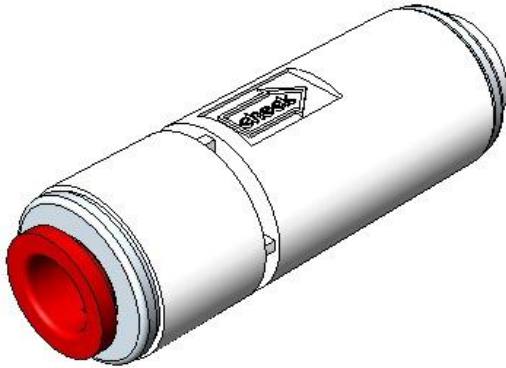


■ 체크밸브 (Check Valve)

○ CHV-F6F6

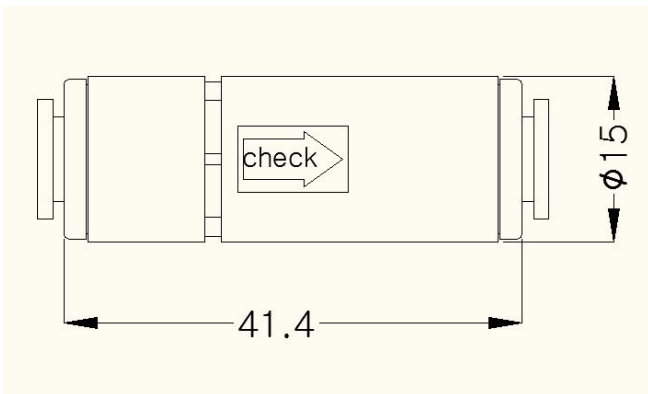


◎ 용도

순방향으로 물의흐름을 유지하고
역방향으로는 물이흐르지않도록 작용하는
부품.

◎ 규격

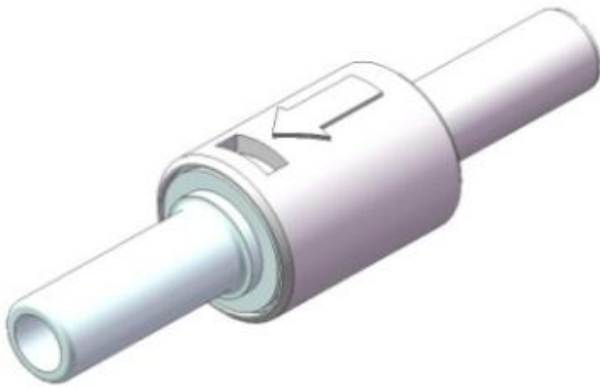
사용압력 : 0.2kgf/cm² ~7kgf/cm²



모델명	ID(입수)	OD(출수)
CHV-F6F6	1/4"	1/4"

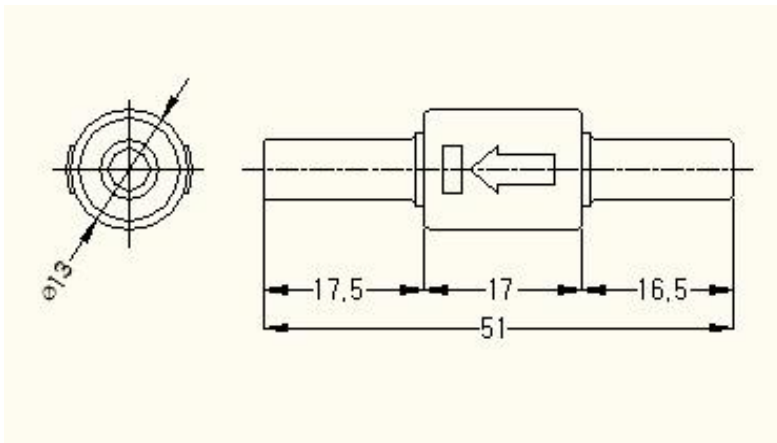
■ 체크밸브 (Check Valve)

○ CHV-N6N6



◎ 용도
 순방향으로 물의흐름을 유지하고
 역방향으로는 물이흐르지않도록 작용하는
 부품.

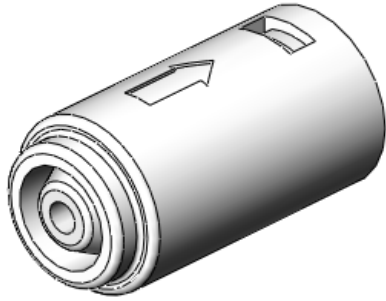
◎ 규격
 사용압력 : 0.2kgf/cm² ~7kgf/cm²



모델명	ID(입수)	OD(출수)
CHV-N6N6	1/4"	1/4"
CHV-N8N8	5/16"	5/16"
CHV-N9N9	3/8"	3/8"

■ 온수 오버 체크밸브 (Hot tank over Check Valve)

○ CHV-H11H11

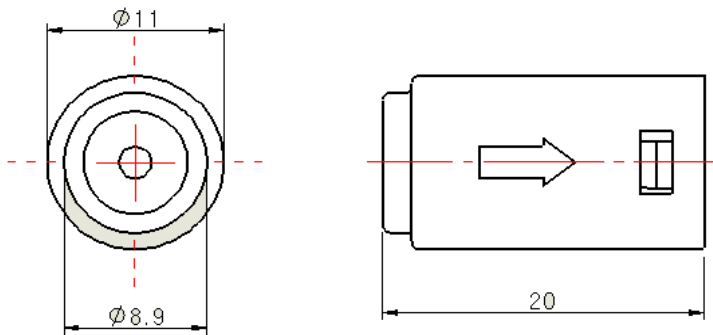


◎ 용도

냉·온 정수기에서 온수조 가열시,
저수조로 온수가 넘치는 것을 제어하는 장치.

◎ 규격

사용압력 : Low pressure



모델명	ID(입수)	OD(출수)
CHV-H11H11	11	11