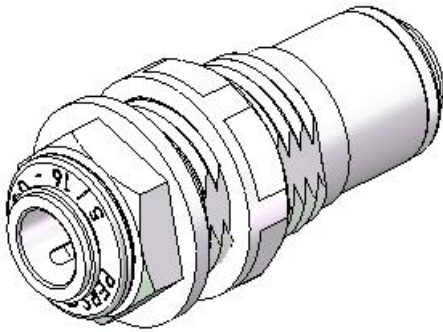


■ 드레인 체크 (Drain check)

○ DCV-F8F8

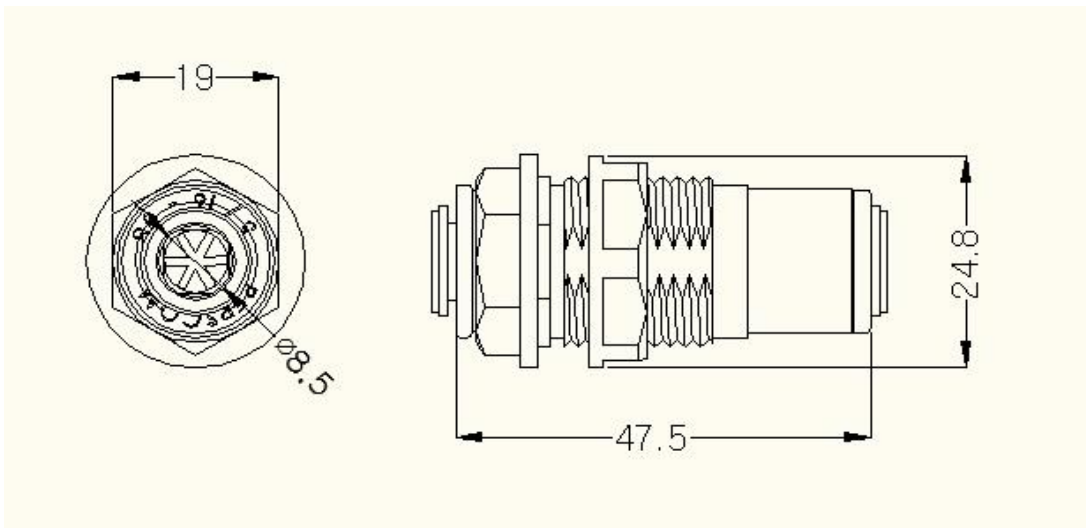


◎ 용도

저수, 냉수, 온수조의 물을 배수시키는 부품으로 평시잠김상태 였다가 호스를 끼우면 통수된다.

◎ 규격

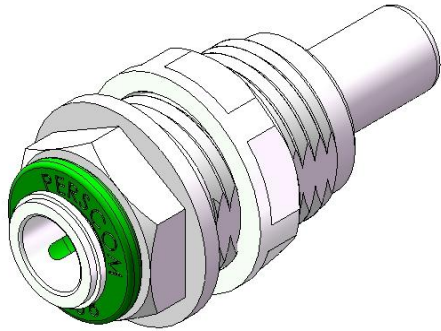
사용압력 : 0.2kgf/cm² ~3kgf/cm²



모델명	ID(입수)	OD(출수)
DCV-F8F8	5/16"	5/16"

■ 드레인 체크 (Drain check)

○ DCV-F8N9

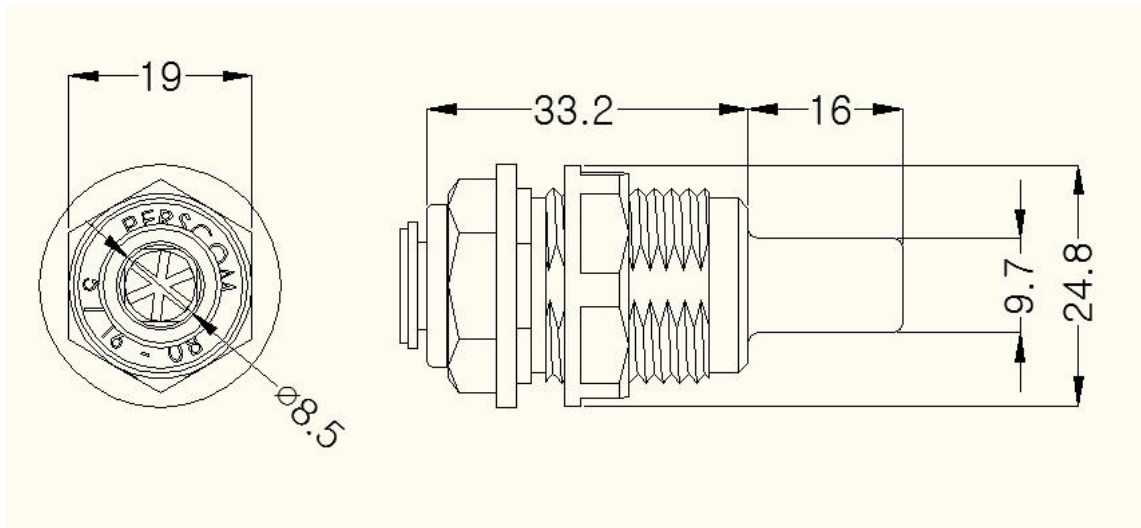


◎ 용도

저수, 냉수, 온수조의 물을 배수시키는 부품으로 평시잠김상태 였다가 호스를 끼우면 통수된다.

◎ 규격

사용압력 : 0.2kgf/cm² ~3kgf/cm²



모델명	ID(입수)	OD(출수)
DCV-F8N9	3/8"	5/16"