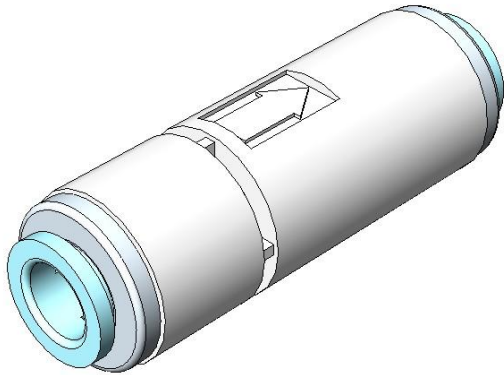


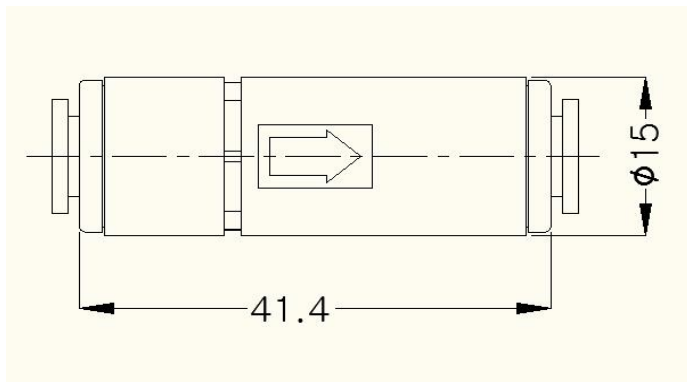
■ 더스트 필터 (Dust filter)

○ FDF-F6F6



◎ 용도
 입수에서 유입되는 부유물을 걸러주는 필터장치
 불탐의 오작동을 방지한다

◎ 규격
 밀 도 : inch/100(메쉬)
 사용압력 : 0.2kgf/cm² ~10kgf/cm²



모델명	ID(입수)	OD(출수)
FDF-F6F6	1/4"	1/4"