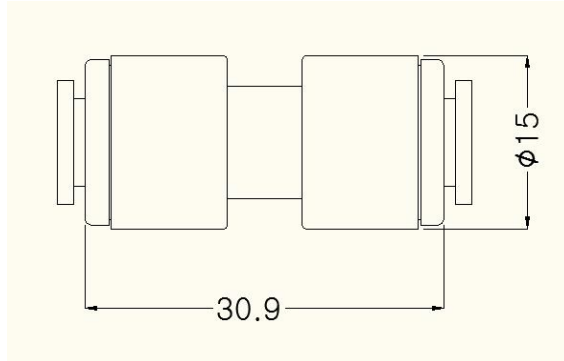
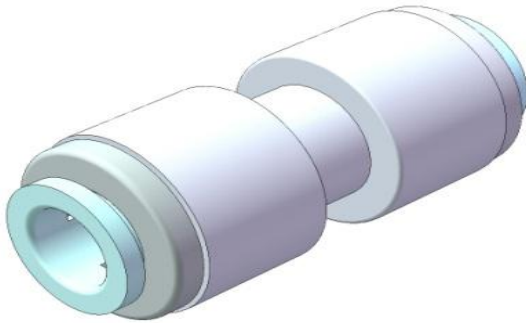


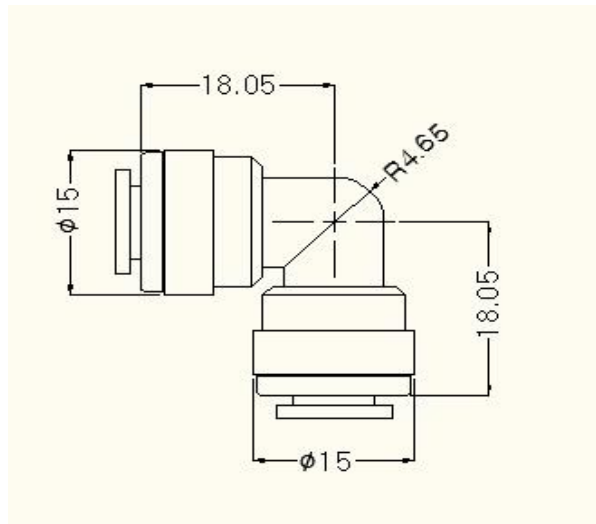
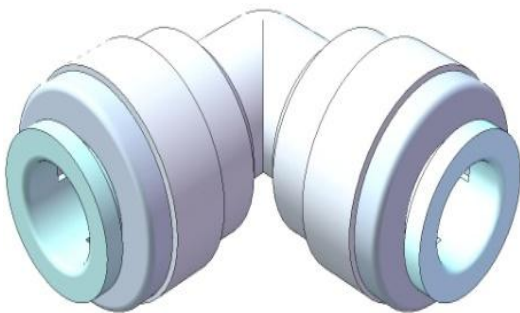
■ 피팅 (Fitting)

○ Union (FU-1T-F6F6)



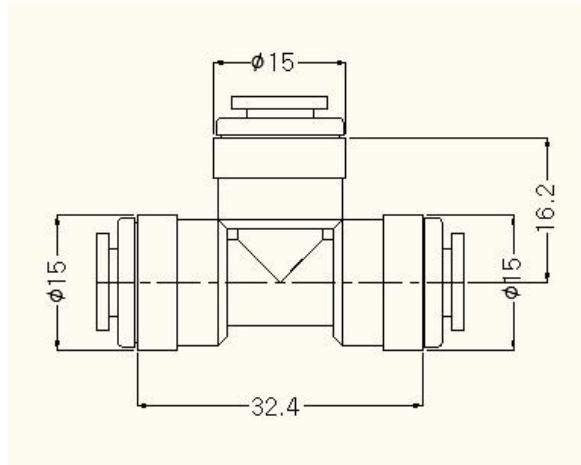
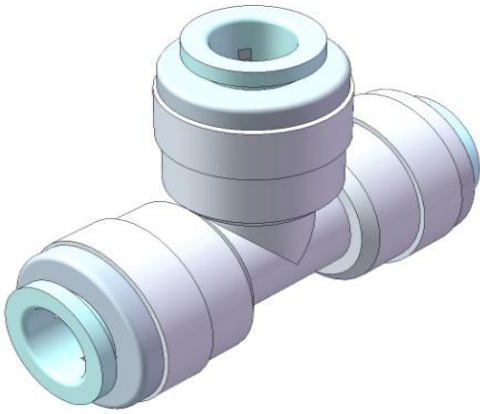
모델명	ID(입수)	OD(출수)
FU-1T-F6F6	1/4"	1/4"

○ Elbow (FE-1T-F6F6)



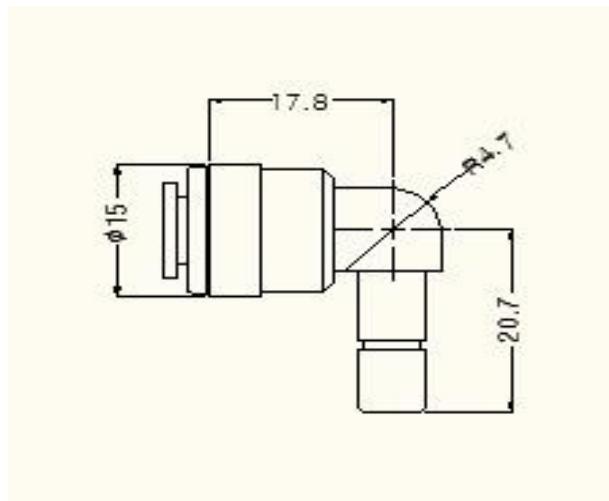
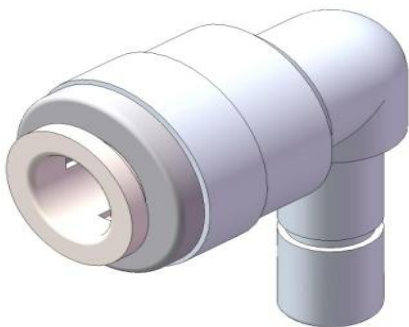
모델명	ID(입수)	OD(출수)
FE-1T-F6F6	1/4"	1/4"

○ Tee (FT-1T-F6F6)



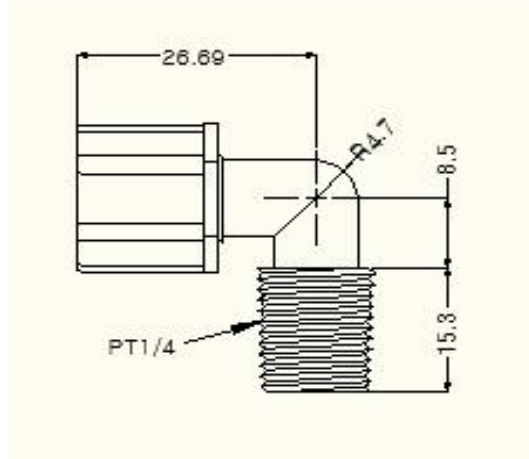
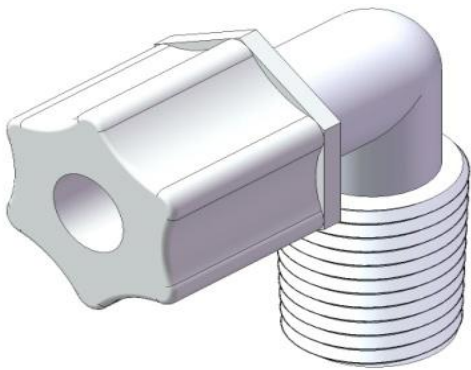
모델명	ID(입수)	OD(출수)	OD(출수)
FT-1T-F6F6	1/4"	1/4"	1/4"

○ Stem elbow (FS-1T-F6N6)



모델명	ID(입수)	OD(출수)
FS-1T-F6N6	1/4"	1/4"

○ Tow touch elbow (FS-2T-F6PT1/4)

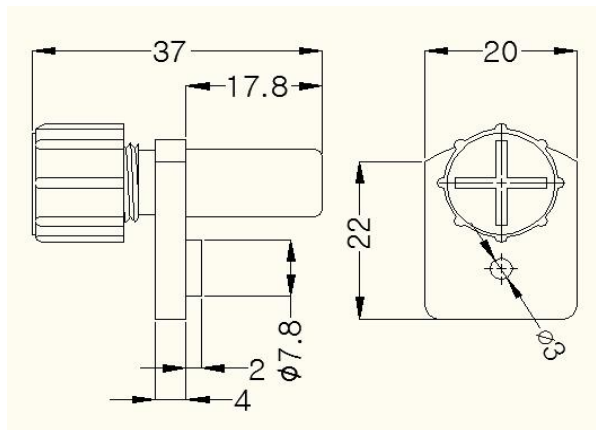
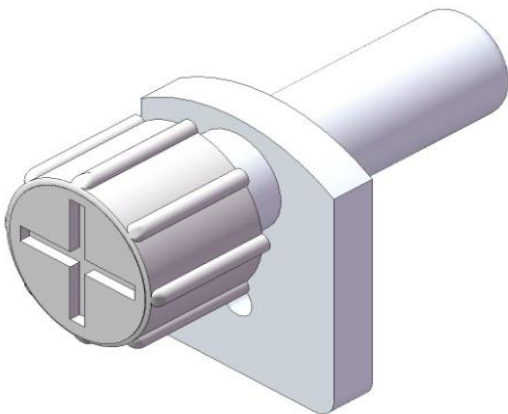


모델명	ID(입수)	OD(출수)
FS-2T-F6PT1/4	1/4"	PT1/4

○ Drain Valve (FDV-F9M11)

◎ 용도

배수시 CAP을 열어 배수시키는 부품



모델명	ID(입수)	OD(출수)
FDV-F9M11	3/8"	M11