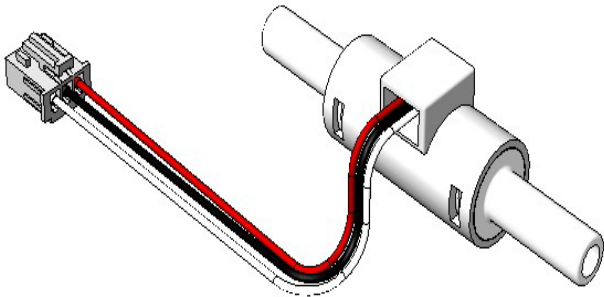


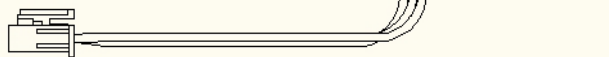
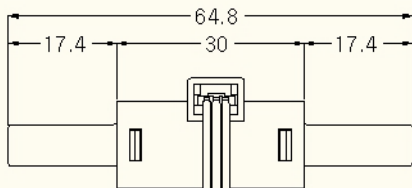
■ 유량센서 (Flow Volume Sensor)

○ FVS-N6N6-C



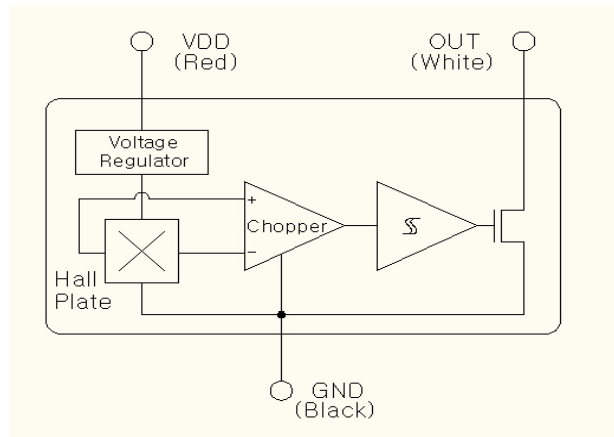
◎ 용도

수로에 장착되어 물의 흐름에 의해 Impeller가 회전하고 따라서 연동된 Magnet가 회전하여 N/S 신호가 발생한다. 이를 Hall sensor가 전기적 시그널로 변환시켜주는 부품.



Housing : SMH250-3P(연호)
Terminal : YST-025

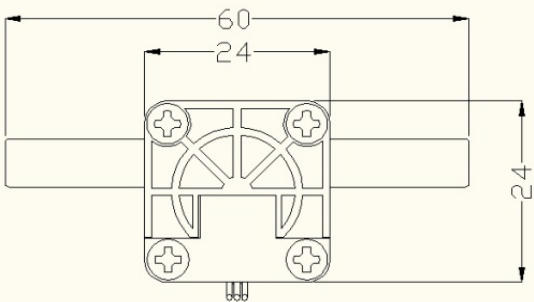
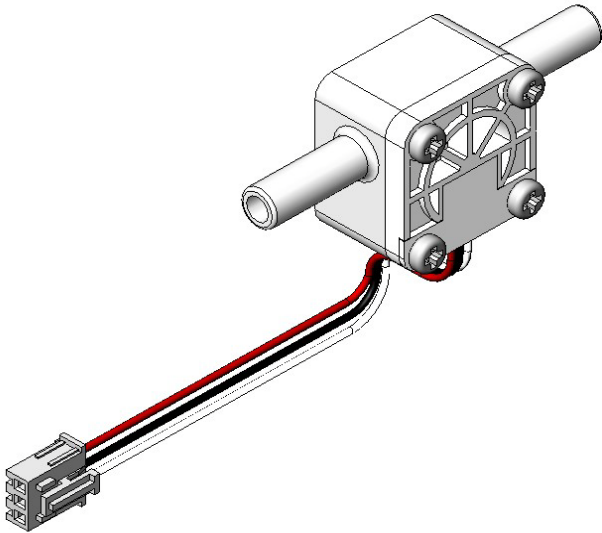
Red (VDD)
Black (GND)
White (OUT)



모 델 명	ID(입수)	OD(출수)
FVS-N6N6-C	1/4"	1/4"
FVS-N6N8-C	1/4"	5/16"
FVS-N6N9-C	1/4"	3/8"
FVS-N8N6-C	5/16"	1/4"
FVS-N8N8-C	5/16"	5/16"
FVS-N8N9-C	5/16"	3/8"
FVS-N9N6-C	3/8"	1/4"
FVS-N9N8-C	3/8"	5/16"
FVS-N9N9-C	3/8"	3/8"

■ 유량센서 (Flow Volume Sensor)

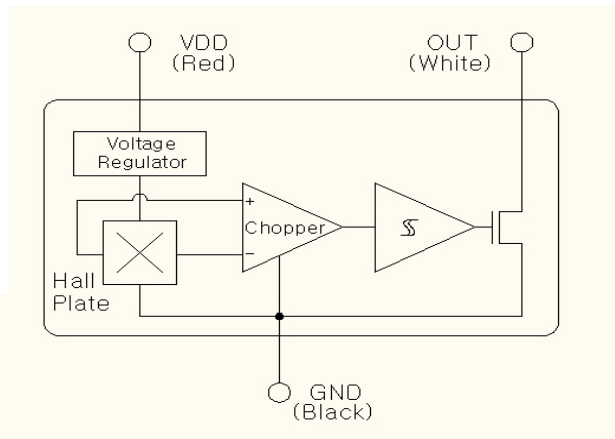
○ FVS-N6N6-R



Housing : SMH250-3P(연호) Red (VDD)
 Terminal : YST-025 Black (GND)
 White (OUT)

◎ 용도

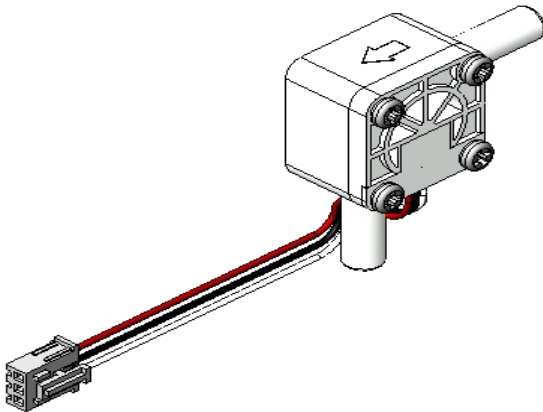
수로에 장착되어 물의 흐름에 의해 Impeller가 회전하고 따라서 연동된 Magnet가 회전하여 N/S 신호가 발생한다. 이를 Hall sensor가 전기적 시그널로 변환시켜주는 부품.



모 델 명	ID(입수)	OD(출수)
FVS-N6N6-R	1/4"	1/4"
FVS-N8N8-R	5/16"	5/16"
FVS-N9N9-R	3/8"	3/8"

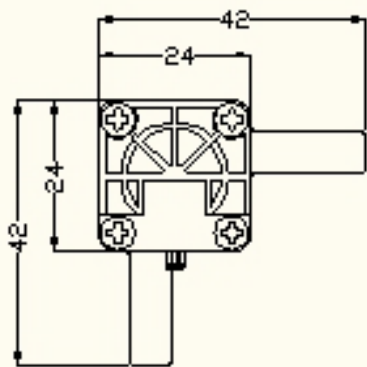
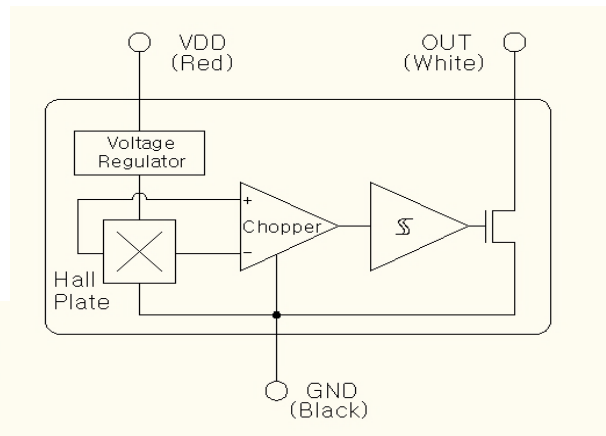
■ 유량센서 (Flow Volume Sensor)

○ FVS-N6N6-RE



◎ 용도

수로에 장착되어 물의 흐름에 의해 Impeller가 회전하고 따라서 연동된 Magnet가 회전하여 N/S 신호가 발생한다. 이를 Hall sensor가 전기적 시그널로 변환시켜주는 부품.



Housing : 8MH250-3P(연포) Red (VDD)
 Terminal : Y8T-025 Black (GND)
 White (OUT)

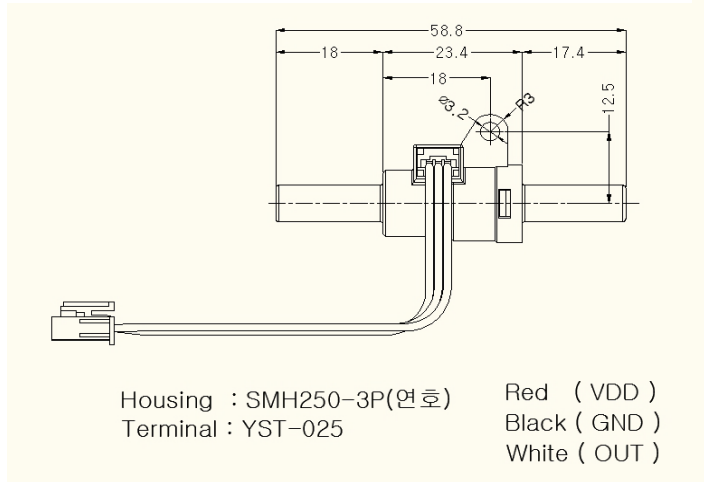
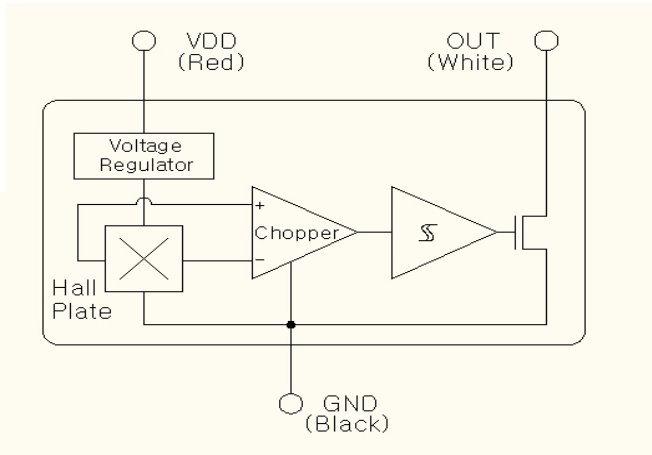
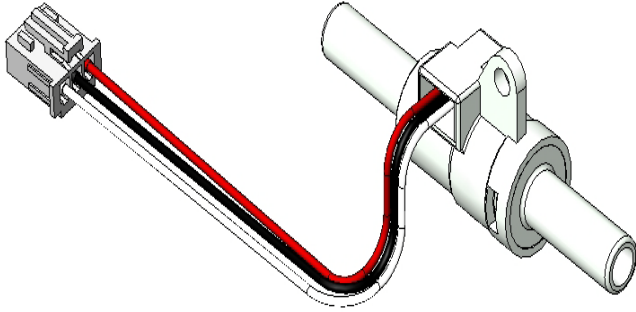
모 델 명	ID(입수)	OD(출수)
FVS-N6N6-RE	1/4"	1/4"
FVS-N8N8-RE	5/16"	5/16"
FVS-N9N9-RE	3/8"	3/8"

■ 유량센서 (Flow Volume Sensor)

○ FVS-N6N6-CW

◎ 용도

수로에 장착되어 물의 흐름에 의해 Impeller가 회전하고 따라서 연동된 Magnet가 회전하여 N/S 신호가 발생한다. 이를 Hall sensor가 전기적 시그널로 변환시켜주는 부품.



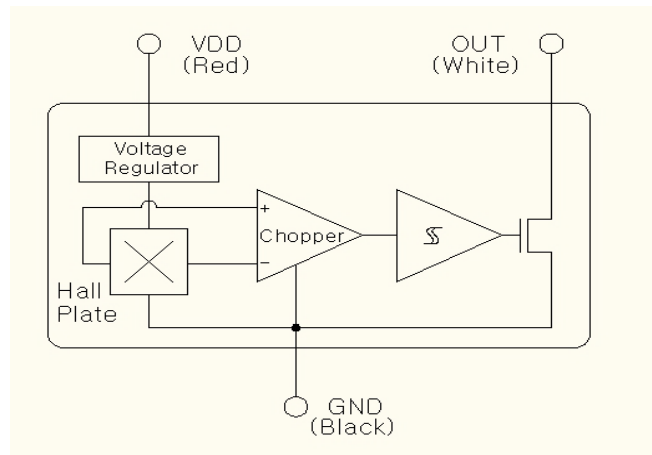
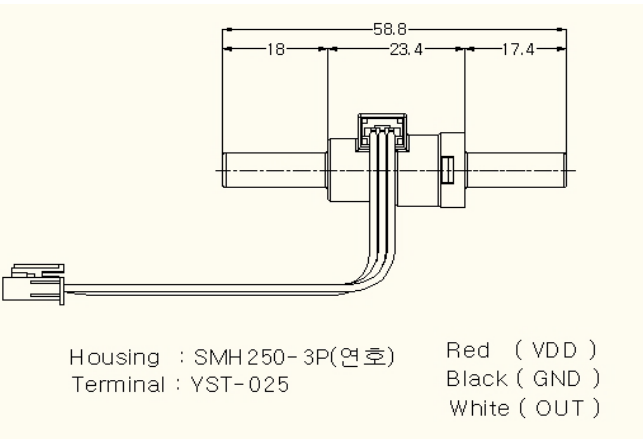
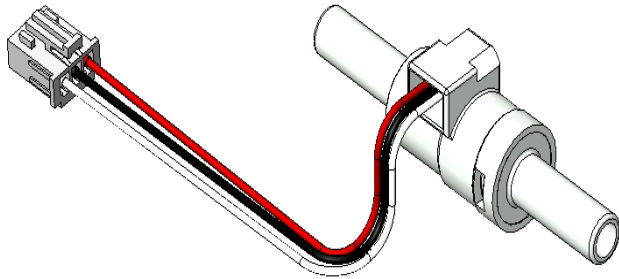
모델명	ID(입수)	OD(출수)
FVS-N6N6-CW	1/4"	1/4"
FVS-N6N8-CW	1/4"	5/16"
FVS-N6N9-CW	1/4"	3/8"
FVS-N8N6-CW	5/16"	1/4"
FVS-N8N8-CW	5/16"	5/16"
FVS-N8N9-CW	5/16"	3/8"
FVS-N9N6-CW	3/8"	1/4"
FVS-N9N8-CW	3/8"	5/16"
FVS-N9N9-CW	3/8"	3/8"

■ 유량센서 (Flow Volume Sensor)

○ FVS-N6N6-CN

◎ 용도

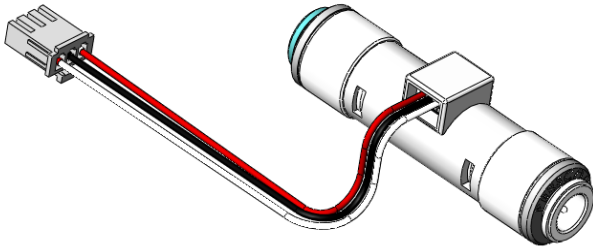
수로에 장착되어 물의 흐름에 의해 Impeller가 회전하고 따라서 연동된 Magnet가 회전하여 N/S 신호가 발생한다. 이를 Hall sensor가 전기적 시그널로 변환시켜주는 부품.



모 델 명	ID(입수)	OD(출수)
FVS-N6N6-CN	1/4"	1/4"
FVS-N6N8-CN	1/4"	5/16"
FVS-N6N9-CN	1/4"	3/8"
FVS-N8N6-CN	5/16"	1/4"
FVS-N8N8-CN	5/16"	5/16"
FVS-N8N9-CN	5/16"	3/8"
FVS-N9N6-CN	3/8"	1/4"
FVS-N9N8-CN	3/8"	5/16"
FVS-N9N9-CN	3/8"	3/8"

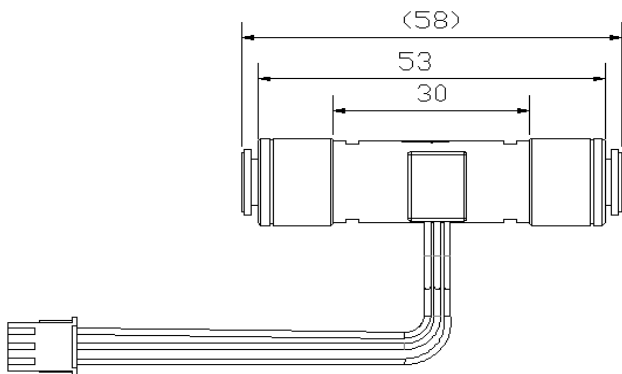
■ 유량센서 (Flow Volume Sensor)

○ FVS-F6F6-C

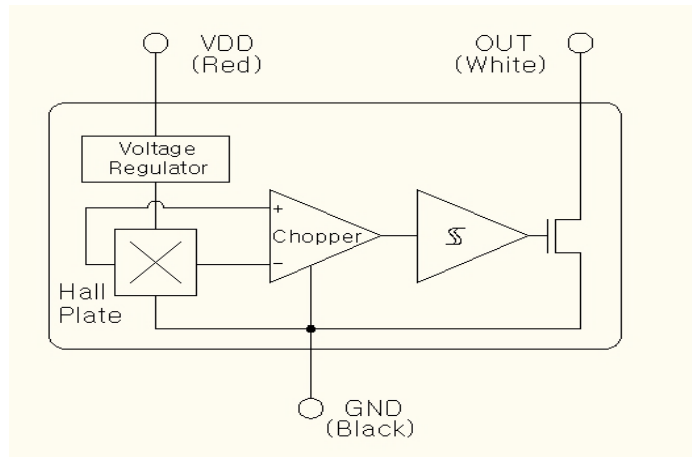


◎ 용도

수로에 장착되어 물의 흐름에 의해 Impeller가 회전하고 따라서 연동된 Magnet가 회전하여 N/S 신호가 발생한다. 이를 Hall sensor가 전기적 시그널로 변환시켜주는 부품.



Housing : SMH 250-3P Red (VDD)
 Terminal : YST -025 Black (GND)
 White (OUT)



모 델 명	ID(입수)	OD(출수)
FVS-F6F6-C	1/4"	1/4"
FVS-F8F8-C	5/16"	5/16"