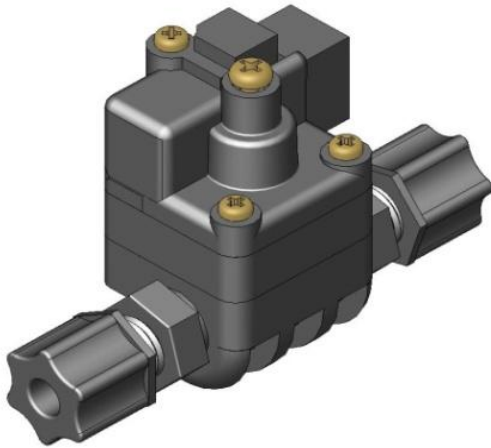


■ 고압 스위치 (High Pressure Switch)

○ HPS-2T-N6N6

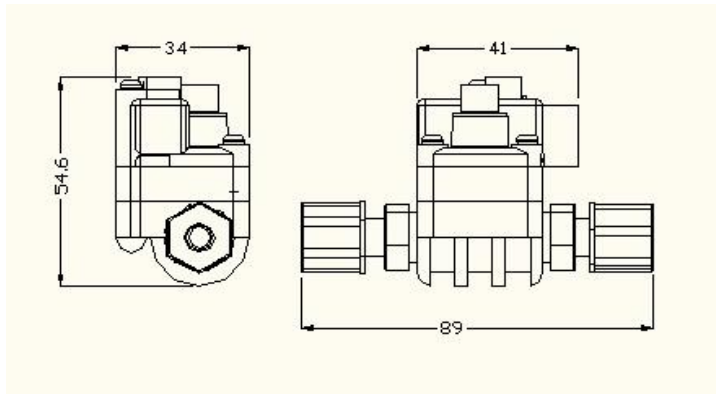


◎ 용도

급수관의 내부수압을 체크하여 전기적인 신호인 On, Off 로 바꾸어 솔밸브와 펌프등을 제어하는 부품.

◎ 규격

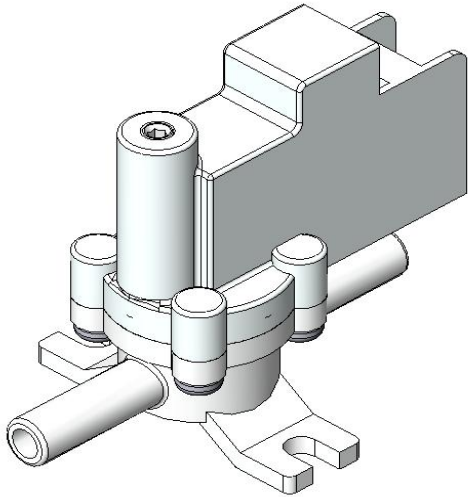
정격전압 : AC110, 220V DC12, 24V
 정격전류 : 모터부하 AC3A DC0.05A
 사용압력 : 1.0kgf/cm² 이하에서 ON
 2.0kgf/cm² 이상에서 OFF



모델명	ID(입수)	OD(출수)
HPS-2T-N6N6	1/4"	1/4"

■ 고압 스위치 (High Pressure Switch)

○ HPS-1T-N6N6 R

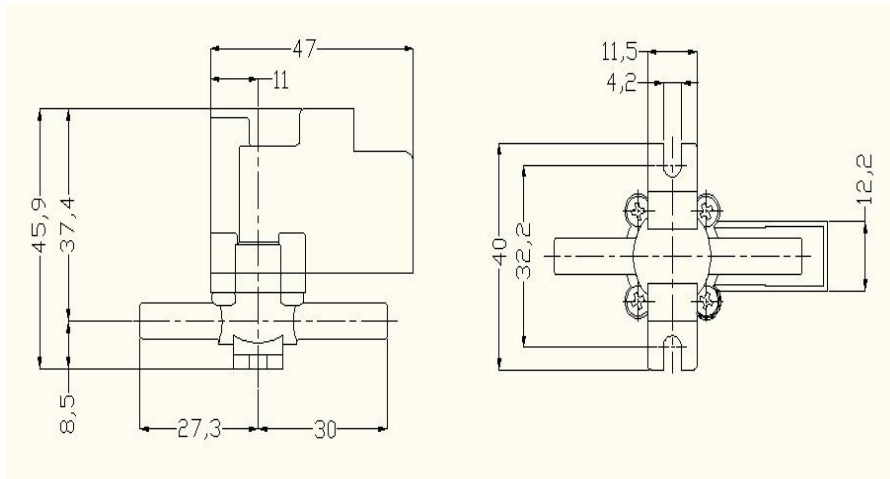


◎ 용도

급수관의 내부수압을 체크하여 전기적인 신호인 On, Off 로 바꾸어 솔밸브와 펌프등을 제어하는 부품.

◎ 규격

정격전압 : AC110, 220V DC12, 24V
 정격전류 : 모터부하 AC3A DC0.05A
 사용압력 : 1.0kgf/cm² 이하에서 ON
 2.0kgf/cm² 이상에서 OFF



모델명	ID(입수)	OD(출수)
HPS-1T-N6N6 R	1/4"	1/4"

◎ 주문자 원하는대로 입수,출수(Φ) 제작 가능합니다.