

■ 저압 스위치 (Low Pressure Switch)

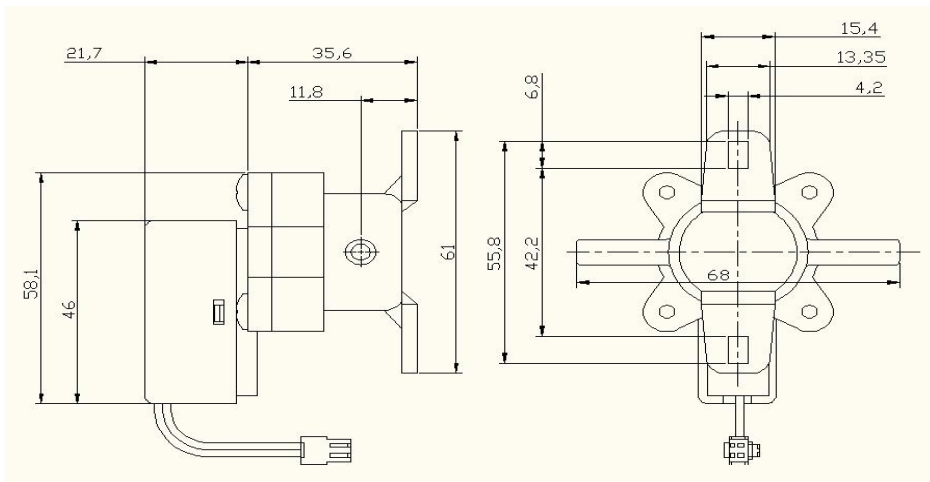
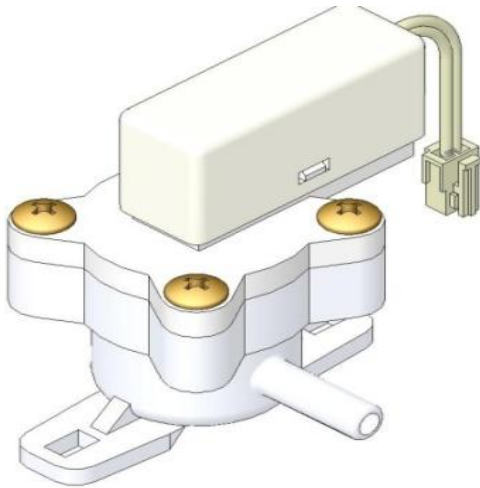
○ LPS-N6N6 R

◎ 용도

급수가 중단되면 각부품이 공회전을 한다 이 단수상태를 감지하여 각 전기부품 및 솔밸브와 펌프등의 공회전을 방지한다.

◎ 규격

정격전압 : AC110, 220V DC12, 24V
 정격전류 : 모터부하 AC3A DC0.05A
 사용압력 : 1.0kgf/cm² 이하에서 OFF
 1.5kgf/cm² 이상에서 ON

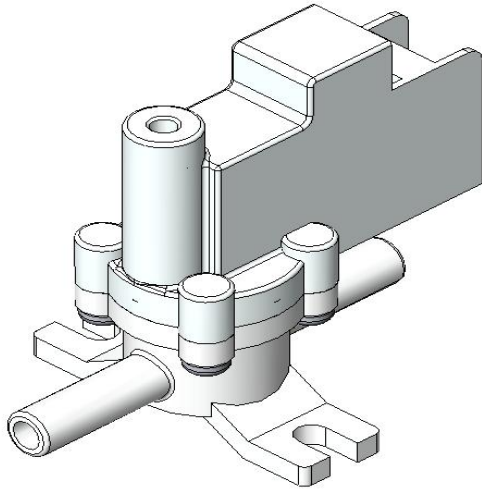


모델명	ID(입수)	OD(출수)
LPS-N6N6 R	1/4"	1/4"

◎ 주문자 원하는대로 입수,출수(Φ) 제작 가능합니다.

■ 저압 스위치 (Low Pressure Switch)

○ LPS-N6N6 Ra

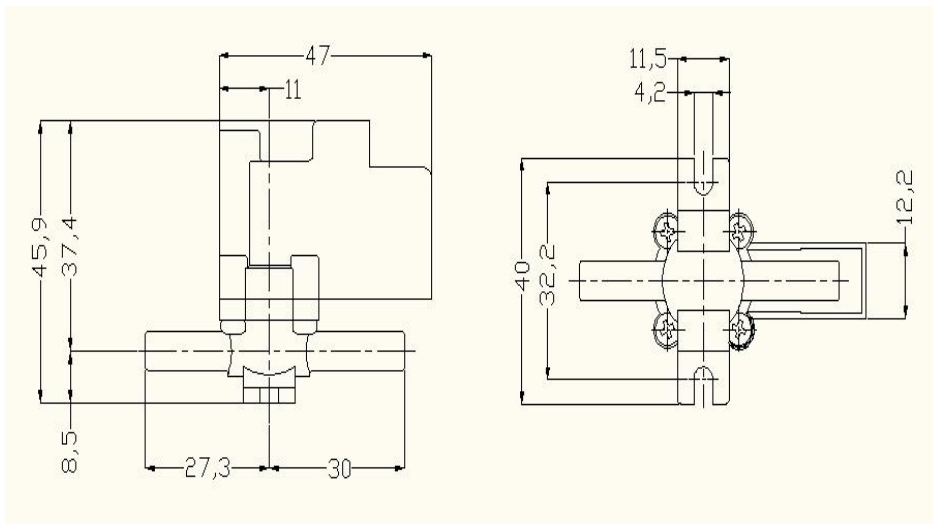


◎ 용도

급수가 중단되면 각부품이 공회전을 한다
이 단수상태를 감지하여 각 전기부품 및
솔밸브와 펌프등의 공회전을 방지한다.

◎ 규격

정격전압 : AC110, 220V DC12, 24V
정격전류 : 모터부하 AC3A DC0.05A
사용압력 : 1.0kgf/cm² 이하에서 OFF
1.5kgf/cm² 이상에서 ON



모델명	ID(입수)	OD(출수)
LPS-N6N6 Ra	1/4"	1/4"

◎ 주문자 원하는대로 입수,출수(Φ) 제작 가능합니다.