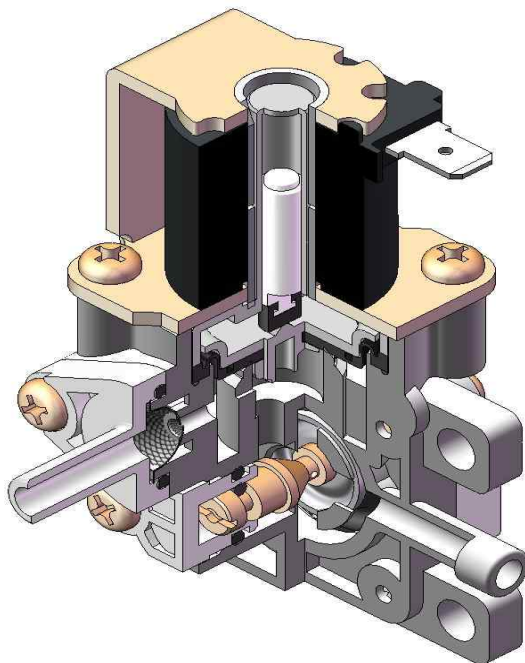
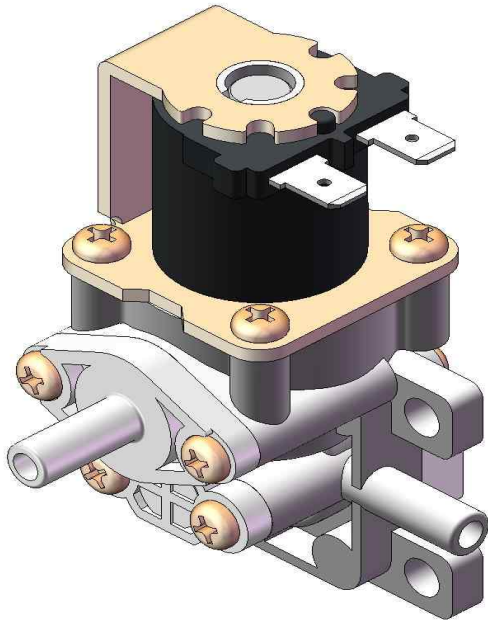


■ 정압 솔레노이드 밸브 (Setting Pressure Solenoid Valve)

○ REHP-TB1- N6N6



◎ 용도
불규칙한 입수압을 일정압력으로 제어하고 Open, Close 작동을 하는 부품.

◎ 규격
사용전압 : AC110, 220V DC 12V, 24V
사용압력 : 0.5kgf/cm² ~ 10kgf/cm²
통 수 량
3.0kgf/cm² 에서 1.5l/min 이상

